

Automotive Parts

Fahrzeugteile



Constructions and Features

Technik und Merkmale

Unique Production Process

Each Link Ball uses a high precision steel bearing ball in the spherical section which is die cast into the holder, and to which a shank is connected by a special welding method.

Einzigtiger Fertigungs-Prozess

Jeder Gelenkkopf besteht aus einer hochpräzisen Wälzlager-Kugel aus Stahl, die im Druckgussverfahren mit dem Gehäusematerial umgossen wird. Der Gewindebolzen wird anschliessend mit der Kugel verschweisst.

Two different Holder Materials

AJ, AL and BW types use a newly developed lighter-weight, less-abrasive higher-strength aluminum alloy called 'A-1 alloy' for the holders.

The conventional, performance proven high strength zinc alloy is used for the holders of BL and RBI types.

Zwei verschiedene Gehäusematerialien

Die Gehäuse der Typen AJ, AL und BW bestehen aus der speziell entwickelten Aluminiumlegierung A1. Diese Legierung ist äusserst verschleissfest und von hoher Zugfestigkeit.

Eine konventionelle, hochfeste Zink-Legierung bildet das Gehäusematerial der Typen BL und RBI.

Excellent Lubrication Performance

AJ, AL, BL and BW types are provided with grease pockets at the top and bottom of the spherical section, permit ideal lubrication to greatly improve wear resistance.

Hervorragende Gelenkschmierung

AJ, AL, BL und BW Typen sind mit Schmierfett-Kammern an den freien Kugelflächen oberhalb und unterhalb der Lagerschale versehen. Diese Lebensdauerschmierung erhöht zusätzlich die Verschleissfestigkeit.

Sphericity of 0.001 mm

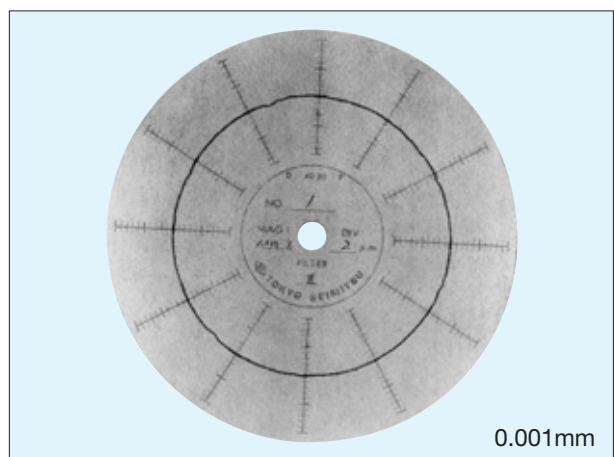
The spherical section of the ball-laden shank is held to the full sphericity of the steel bearing ball to enable smooth motions with minimum clearance for smooth and well-controlled link motions.

Kugelgenauigkeit 0,001 mm

Die kugelförmige Oberfläche des Kugelzapfens behält die Genauigkeit der Wälzlagerkugel bei. Dies ermöglicht eine äusserst geringe Gleitreibung bei gleichzeitig minimalem Spiel und damit ein sehr gutes Ansprechverhalten der Gelenke.



Cut-away view of the BL type spherical section
Schnittansicht des Typs BL



Sphericity of ball-laden shank's spherical section
Genauigkeit der kugelförmigen Oberfläche des Kugelzapfens

Various Product Groups

Verschiedene Produktgruppen

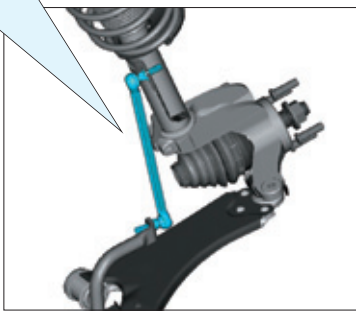


Application example:
stabi link, height sensor
link, etc.

Anwendungsbeispiele:
Stabilisator-
Pendelstützen,
Koppelstangen für
Höhensensoren

Stabi link application

Stabilisator-
Pendelstützen-Anwendung



Link Ball / Gelenkkopf BW

Low cost Link Ball with a compact design formed as a solid aluminum die cast allowing it to be strong and lightweight while still resilient against corrosion and wear.

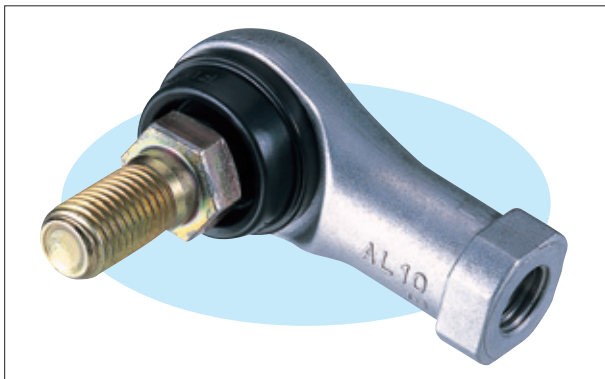
Phase angle for center-to-center stud distance has unrestricted design potential creating increased design freedom while allowing for reduced cost.

By using an A-1 aluminum alloy, weight can be greatly reduced when compared to steel products, which makes this model especially suited for automobile mass production parts.

Kostengünstiger, kompakt gebauter Gelenktyp aus Aluminium Druckguss mit hoher Zugfestigkeit bei gleichzeitig guter Korrosionsbeständigkeit und guter Verschleissfestigkeit. Ausgeführt als Gelenkstange mit zwei Kugelgelenken kann jeder beliebige Verdrehwinkel zwischen den beiden Gelenken realisiert werden.

Im Vergleich zu Stahlgelenkstangen mit vergleichbaren Festigkeitsdaten kann durch Einsatz der Gelenkstangen vom Typ BW deutlich an Gewicht eingespart werden. Das macht den Einsatz der Aluminium-Gelenkstangen insbesondere im Automobil interessant.

Link Ball / Gelenkkopf AL



Application example: Tie-rod end, Brake pedal link, shift change link, etc.

Anwendungsbeispiele: Spurstangenköpfe,
Bremspedal-Koppelstangen, Gangschaltungsmechanik

The holder is provided at a right angle to the shank with the high precision steel bearing ball welded to the male screw by a special method.

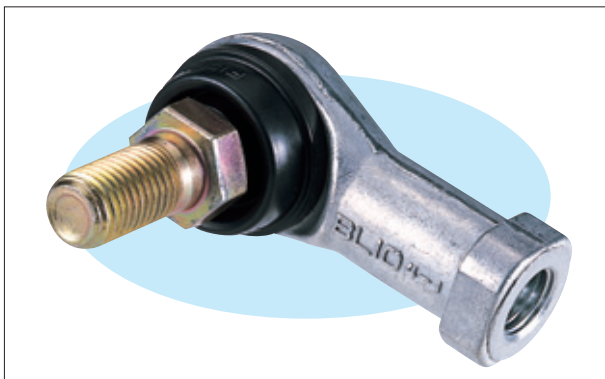
Grease pockets provided at the top and bottom of the spherical section, permit ideal lubrication to greatly improve wear resistance.

With an A-1 aluminum alloy holder, a link ball of this type is far lighter in weight than conventional models and has better corrosion resistance.

Bei diesem standardisierten Gelenkkopftyp befinden sich das Innengewinde des Gehäuses und das Aussengewinde des Kugelzapfens immer im rechten Winkel zueinander. Schmierfett-Kammern an den freien Kugelflächen oberhalb und unterhalb der Lagerschale sorgen für eine Lebensdauer-schmierung und erhöhen die Verschleissfestigkeit. Auch dieser Gelenkkopf besteht aus einer hochpräzisen Wälzlager-Kugel aus Stahl, die im Druckgussverfahren mit der Aluminiumlegierung A1 umgossen wird. Der Gewindebolzen wird anschliessend mit der Kugel verschweisst.

Auch dieser Gelenkkopf besteht aus einer hochpräzisen Wälzlager-Kugel aus Stahl, die im Druckgussverfahren mit der Aluminiumlegierung A1 umgossen wird. Der Gewindebolzen wird anschliessend mit der Kugel verschweisst.

Link Ball / Gelenkkopf BL



Application example: Tie-rod end, Brake pedal link, shift change link, etc.

Anwendungsbeispiele: Spurstangenköpfe,
Bremspedal-Koppelstangen, Gangschaltungsmechanik

The high strength zinc alloy holder is provided at a right angle to the ball-laden shank.

Grease pockets provided at the top and bottom of the spherical section, permit ideal lubrication to greatly improve wear resistance.

Dieser ebenfalls standardisierte Gelenkkopftyp unterscheidet sich von dem Typ AL lediglich im Gehäusematerial.

Auch dieser Gelenkkopf besteht aus einer hochpräzisen Wälzlager-Kugel aus Stahl, die im Druckgussverfahren mit einer hochfesten Zink-Legierung umgossen wird. Der Gewindebolzen wird anschliessend mit der Kugel verschweisst.

Link Ball / Gelenkkopf AJ



Application example: suspension joint for ATV or utility vehicle.

Anwendung: Führungs- und Traggelenke in ATVs (All-Terrain Vehicle) und Gebrauchsfahrzeugen.

The holder is provided in line with the shank with the high precision steel bearing ball welded to the male screw by a special method.

Grease pockets provided at the top and bottom of the spherical section, permit ideal lubrication to greatly improve wear resistance.

Dieser standardisierte Gelenkkopftyp ist rotations-symmetrisch und lässt sich in entsprechend vorbereitete Aufnahmen einsetzen. Schmierfett-Kammern an den freien Kugelflächen, oberhalb und unterhalb der Lagerschale sorgen für eine Lebensdauerschmierung und erhöhen die Verschleissfestigkeit.

Auch dieser Gelenkkopf besteht aus einer hochpräzisen Wälzlager-Kugel aus Stahl, die im Druckgussverfahren mit der Aluminiumlegierung A1 umgossen wird. Der Gewindebolzen wird anschliessend mit der Kugel verschweisst.

Link Ball / Gelenkkopf RBI



With the high strength zinc alloy holder provided in line with the fixing bolt, this link ball can withstand tensile and compressive loads.

A grease-filled boot permits ideal lubrication to greatly improve wear resistance.

Dieser standardisierte Gelenkkopftyp verfügt über ein Innengewinde im Gehäuse und ist zur Aufnahme axialer Kräfte gedacht.

Eine Schmierfett-Kammer an der freien Kugelfläche, oberhalb der Lagerschale, sorgt für eine Lebensdauerschmierung und erhöht die Verschleissfestigkeit.

Other THK Products / Weitere THK Produkte



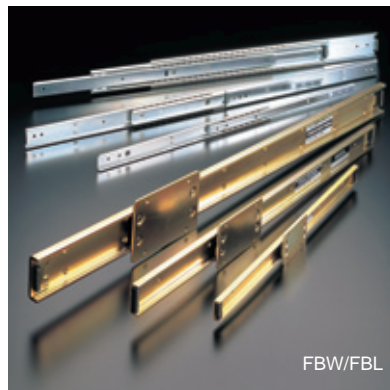
SBN

Ball Screw

This is a precision-ground rolled retainer-type ball screw with high-efficiency and low-noise characteristics.

Kugelgewindetriebe

Der Typ SBN ist ein Präzisionskugelgewindetyp mit Umlenkrohren, besonders hohem Wirkungsgrad und geringer Geräusentwicklung.



FBW/FBL

FBW / FBL

A lightweight, compact, low-cost slide-pack.

FBW / FBL

Kompakte, kostengünstige Leichtbau-Führung



SHS

LM Guide SHS

LM Guide technology for low noise, long-term maintenance-free, and higher speed operation.

Linearführung SHS

Der Typ SHS ist mit der Kugeltentechnologie ausgestattet, die die Geräusentwicklung reduziert, eine Langzeit-Wartungsfreiheit ermöglicht und eine Hochgeschwindigkeitsanwendung erlaubt.



Rod End

This product allows for smooth movement by using an inner ring made with the same precision and hardness as ball bearing steel and polished to a mirror finish.

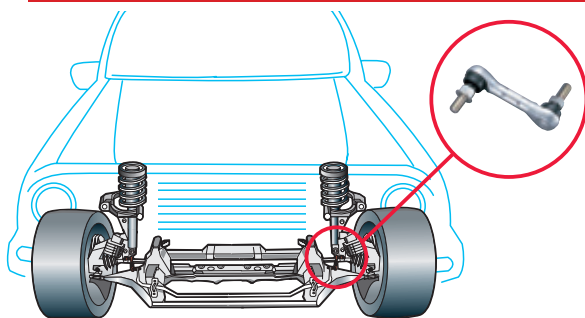
Stangenköpfe

Der innere Ring dieser Gelenke hat die Präzision und Härte einer Wälzlagerkugel und ist zusätzlich poliert. Dadurch erhält dieses Produkt eine hervorragende Leichtgängigkeit.

Applications/*Anwendungen*

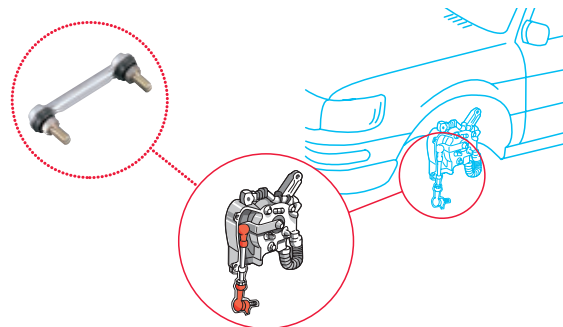
THK
THE BEST OF LINEAR MOTION

Stabilizer



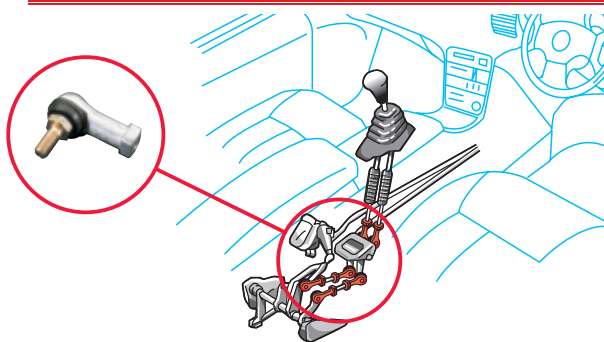
THK
THE BEST OF LINEAR MOTION

Height Sensor



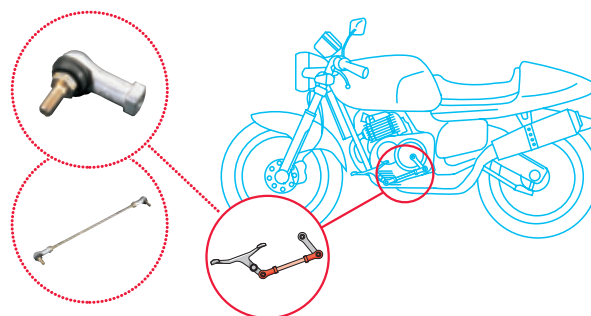
THK
THE BEST OF LINEAR MOTION

Transmission Joint



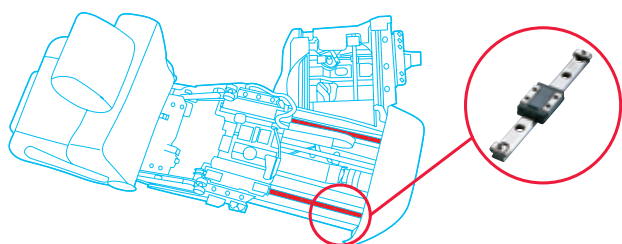
THK
THE BEST OF LINEAR MOTION

Motorcycle Gear Change Pedal Joint



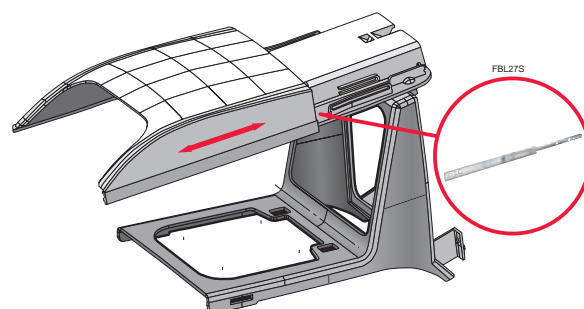
THK
THE BEST OF LINEAR MOTION

Electrical Seat Slider For Welfare Vehicle



THK
THE BEST OF LINEAR MOTION

Console Box Slide





THK Manufacturing of America, INC.(U.S.A.) Ohio
 Site: 109,058 m² (1,173,900 sq.ft.)
 Floor space: 35,961 m² (387,084 sq.ft.)
 Fläche: 109.058 m², Gebäude: 35.961 m²



THK Manufacturing of Europe S.A.S.(FRANCE)
 Site: 198,559 m² (2,137,289 sq.ft.)
 Floor space: 32,484 m² (349,658sq.ft.)
 Fläche: 198.559 m², Gebäude: 32.484 m²

Specifications are subject to change without notice

10/2004 Printed in Belgium

Sales Offices

U.K.

THK U.K.
 26 Alston Drive
 Bradwell Abbey
 Milton Keynes,
 MK13 9HA
 Tel. (0 19 08) 22 21 59
 Fax (0 19 08) 22 21 61
 info-mks@thk.co.uk

Austria

THK Austria
 Edelmüllerstraße 2
 4061 Pasching
 Tel. (0 72 29) 5 14 00-0
 Fax (0 72 29) 5 14 00-79
 info-lnz@thk.at

France

THK France
 Parc des Bruyères
 58, Chemin de la Bruyère
 69570 Dardilly
 Tel. (04) 37 49 14 00
 Fax (04) 37 49 14 01
 info-lys@thk.fr

Italy

THK Italy
 Via Buonarroti, 182
 20052 Monza (MI)
 Tel. (0 39) 2 84 20 79
 Fax (0 39) 2 84 25 27
 info-mil@thk-italia.it

THK Bologna
 Via della Salute 16/2
 40132 Bologna
 Tel. (0 51) 6 41 22 11
 Fax (0 51) 6 41 22 30
 info-blq@thk-italia.it

Germany

THK GmbH
European Headquarters
Düsseldorf Office
 Hubert-Wollenberg-Str. 15
 40878 Ratingen
 Tel. (0 21 02) 74 25-0
 Fax (0 21 02) 74 25-29 9
 www.thk.de
 info@thk.de

Stuttgart Office
 Heinrich-Lanz-Str. 3
 70825 Korntal-Münchingen
 Tel. (0 71 50) 91 99-0
 Fax (0 71 50) 91 99-8 88
 info-str@thk.de

Munich Office
 Max-Planck-Straße 13
 85716 Unterschleißheim
 Tel. (0 89) 37 06 16-0
 Fax (0 89) 37 06 16-26
 info-muc@thk.de

Spain

THK Spain
 C/Andorra 19 A
 08830 San Boi de Llobregat
 Tel. (93) 652 5740
 Fax (93) 652 5746
 info-bcn@thk.de

Sweden

THK Sweden
 Saldovägen 2
 17562 Järfälla
 Tel. (8) 44 57 63 0
 Fax (8) 44 57 63 9
 info-sto@thk.de

Switzerland

Bachofen-AG
 Ackerstraße 42
 8610 Uster
 Tel. (01) 9 44 11 11
 Fax (01) 9 44 12 33
 info@bachofen.ch

USA

THK Chicago
 200 East Commerce Drive
 Schaumburg, IL. 60173
 Tel. (8 47) 3 10-11 11
 Fax (8 47) 3 10-12 71
 www.thk.com
 chicago@thk.com

Canada

THK Canada
 130 Matheson Blvd. E., U. 1
 Mississauga, Ontario
 Canada L4Z 1Y6
 Tel. (9 05) 7 12-29 22
 Fax (9 05) 7 12-29 25
 canada@thk.com

Brasil

THK Brasil Ltda.
 Indústria e Comércio Ltda.
 Av. Corifeu de Azevedo
 Marques, 4077
 Butantã - São Paulo - SP
 05339-002
 Tel. (55-11) 37 67-01 00
 Fax (55-11) 37 67-01 01
 thk@thk.com.br
 www.thk.com.br

South Africa

THK U.K. South Africa
 P.O. Box 1057
 Oudtshoorn 6620
 Tel. (0 44) 2 72 00 20
 Fax (0 44) 2 72 00 20

China

THK Beijing
 Kunlun Hotel Room No.526
 2 Xin Yuan Lu
 Chaoyang District Beijing
 Tel. (10) 65 90-35 57
 Fax (10) 65 90-35 57

Hong Kong

THK Shouzan Co., Ltd.
 4/Fl., Hanyee Bldg., Flat C
 19-21 Hankow Road
 Tsimshatsui, Kowloon
 Tel. (8 52) 37 61 09 1
 Fax (8 52) 37 60 74 9

Taiwan

THK Taiwan
 C611 SHIH, 6F, No. 7
 Wu-Chuan 1 Rd.
 Wu-Ku Kung Yeh Chu
 Hsin Chuang City
 Taipei Hsien
 Tel. (02) 22 96-49 90
 Fax (02) 22 97-81 49

Malaysia

THK Malaysia
 B-10-11 Block B (Level 12)
 Menara Uncang Emas
 85 Jalan Loke Yew
 55200 Kuala Lumpur
 Tel. (03) 92 78-11 37
 Fax (03) 92 78-80 71

India

THK India
 1050, 11th Main r.p.c.
 Layout Bangalore 560040
 Tel. (0 80) 3 30-15 24
 Fax (0 80) 3 30-15 24
 thk@satyam.net.in

Plants

Europe

THK Manufacturing of Europe, S.A.S.
 Parc d' Activités la
 Passerelle
 68190 Ensishheim
 Tel. (03) 89 83 44 00
 Fax (03) 89 83 44 09

PGM Ireland Ltd.

Whitestown
 Industrial Estate
 Tallaght, Dublin 24
 Tel. (01) 4 62-81 01
 Fax (01) 4 62-90 80

USA

THK Manufacturing of America, Inc.
 Industrial Estate
 Hebron, OH. 43025
 Tel. (7 40) 9 28-14 15
 Fax (7 40) 9 28-14 18

Japan

Head Office:
 3-11-6 Nishi-Gotanda
 Shinagawa-Ku
 Tokyo 141
 Tel. (03) 54 34-03 41
 Fax (03) 54 34-03 45
 www.thk.co.jp
 thk001@thk.co.jp

Plants in:
 Kofu, Yamaguchi,
 Yamagata, Mie, Tokyo,
 Nagoya, Osaka, Gifu,
 etc.